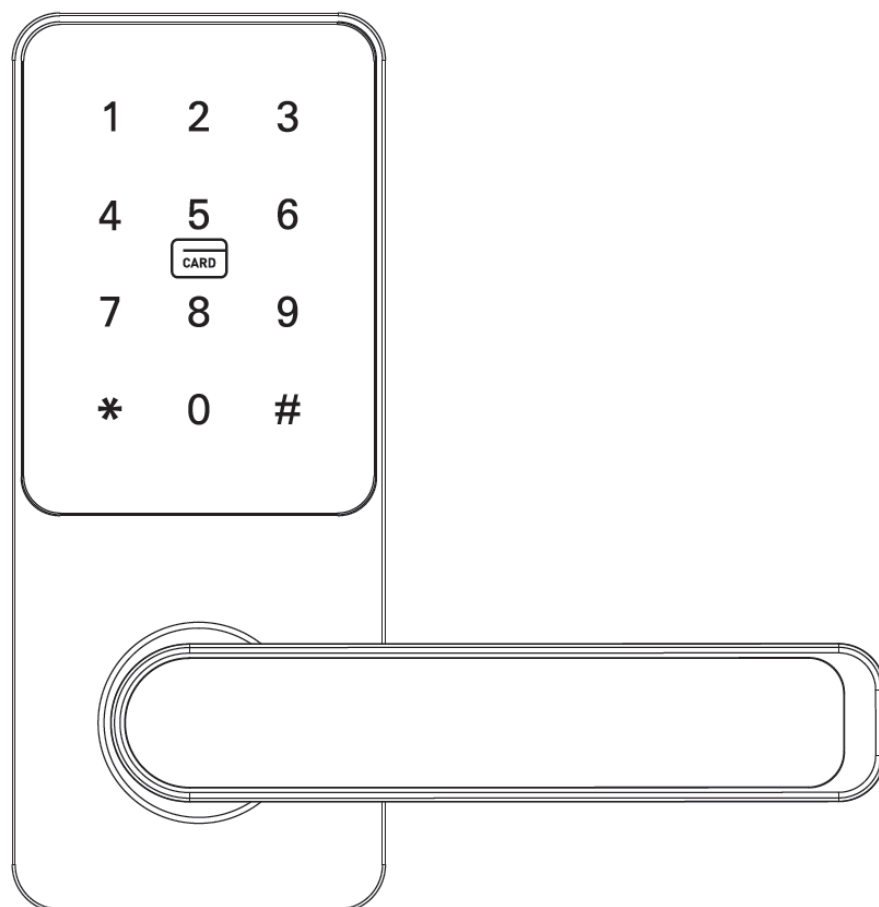


# SOREX<sup>®</sup>

## wireless Solutions

### SMART WiFi Türbeschlag 2.0 / *Door Handle 2.0*

Bedienungsanleitung / *User Manual*



## **Impressum**

Version 1.0

© Copyright: August 2023

### **SOREX wireless Solutions GmbH**

Technologie- und Forschungszentrum WN

Viktor-Kaplan-Straße 2B

A-2700 Wiener Neustadt

Österreich

T +43 2622 320130

F +43 2622 3201315

@ [office@sorex.eu](mailto:office@sorex.eu)

w<sup>3</sup> [www.sorex.eu](http://www.sorex.eu)

CE [www.sorex.eu/eu-konformitaetserklaerung](http://www.sorex.eu/eu-konformitaetserklaerung)

## Inhaltsverzeichnis

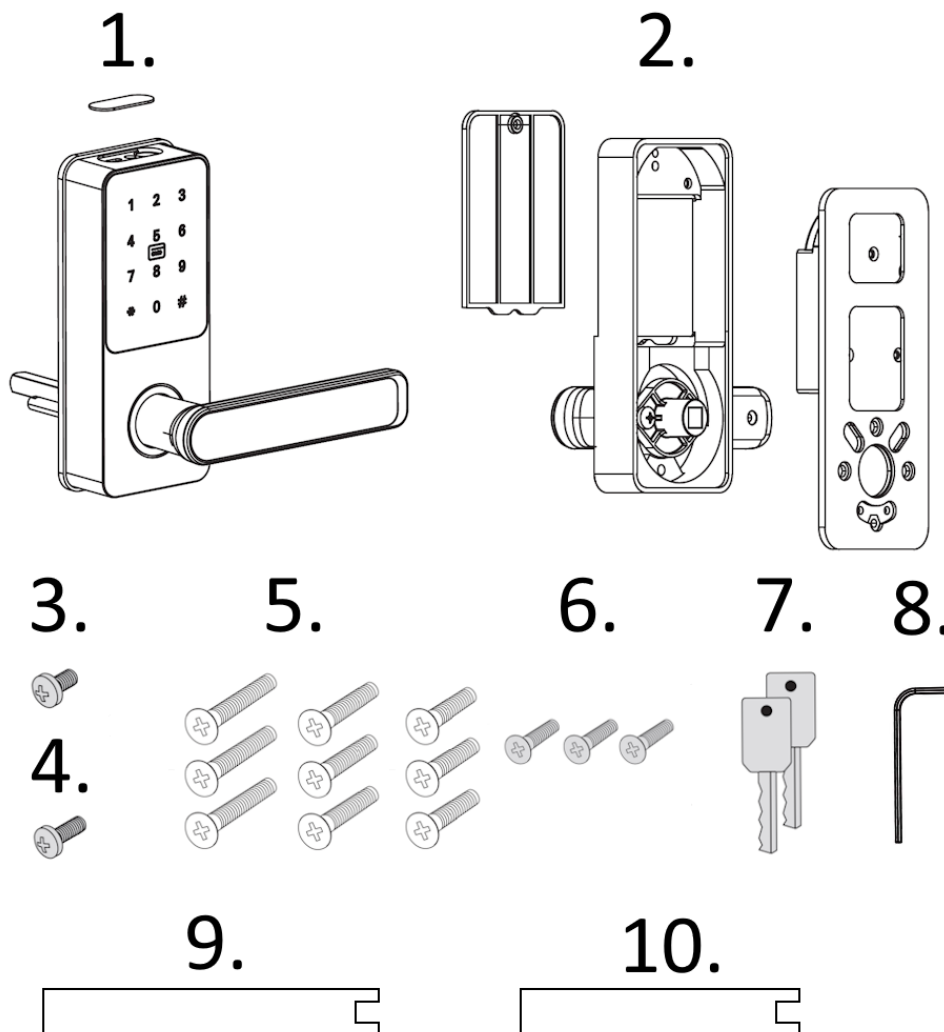
### Deutsch

1. Lieferumfang .....	4
2. Technische Daten .....	5
3. Montage .....	6
3.1 Standardbohrungen .....	6
3.2 Ausrichtung des Griffs einstellen .....	6
3.2.1 Außeneinheit .....	6
3.2.1 Inneneinheit .....	7
3.3 Installation .....	7
4. Notöffnung .....	10
5. Auf Werkseinstellungen zurücksetzen .....	10
6. Smartphone App .....	11

### English

1. Scope of delivery .....	12
2. Technical Data .....	13
3. Mounting .....	14
3.2 Adjust door handle direction .....	14
3.2.1 Outdoor unit .....	14
3.2.2 Indoor unit .....	15
3.3 Installation .....	15
4. Emergency opening .....	18
5. Reset .....	18
6. Smartphone App .....	19

## 1. Lieferumfang

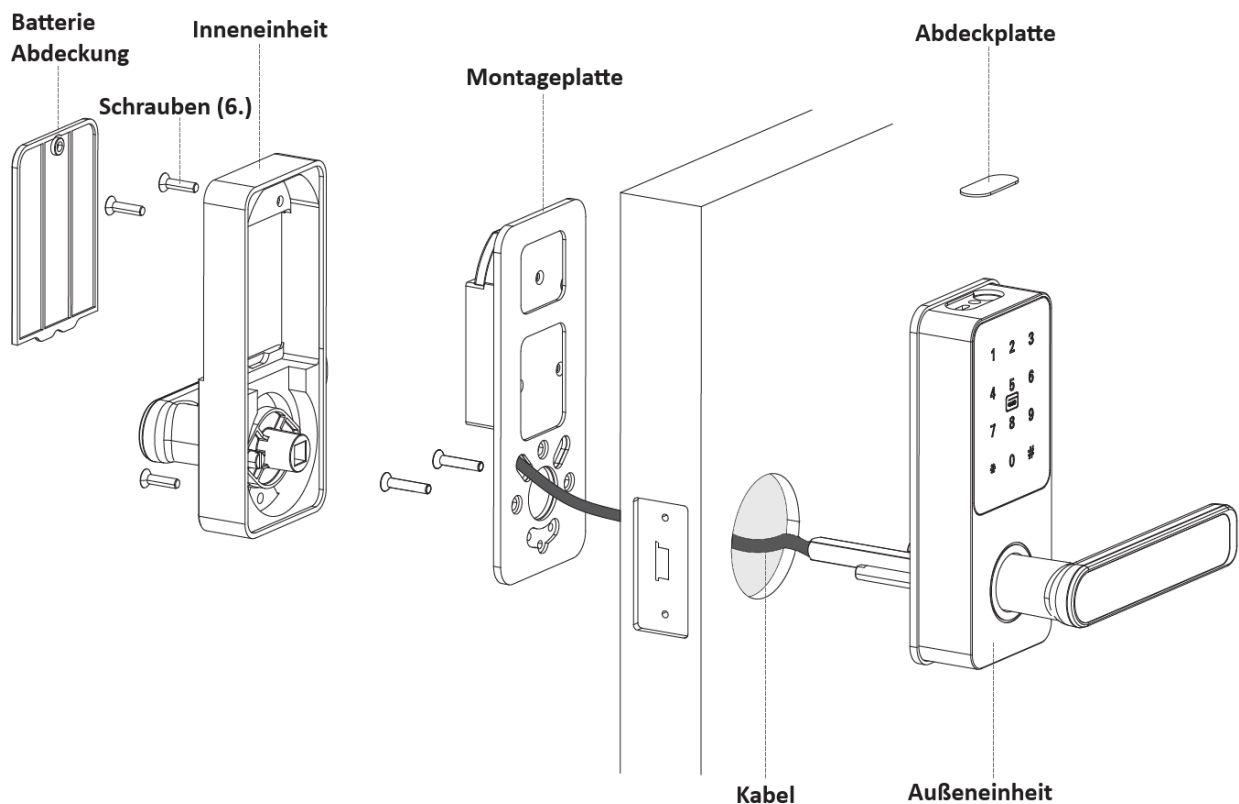


### Das Paket beinhaltet:

1. Türbeschlag Außeneinheit
2. Türbeschlag Inneneinheit (Batterieabdeckung, Türbeschlag, Montageplatte)
3. Schraube Außeneinheit (Türgriff Richtung)
4. Schraube Inneneinheit (Türgriff Richtung)
5. 9x Montageschrauben (3x kurz + 3x mittel + 3x lang – Verbindung Montageplatte & Außeneinheit)
6. 3x Schrauben Inneneinheit
7. 2x Notschlüssel
8. 1x Inbusschlüssel
9. 1x Vierkant lang
10. 1x Vierkant kurz

## 2. Technische Daten

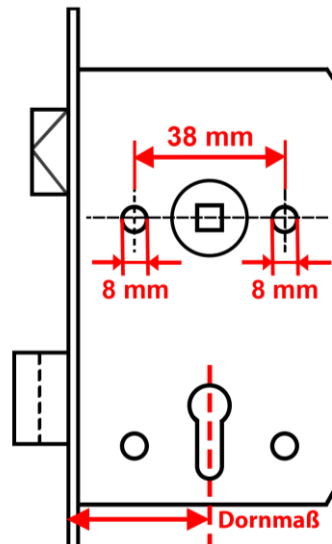
<b>Artikelnummer</b>	WT201000
<b>EAN</b>	0093149093958
<b>Frequenz</b>	2,4 GHz
<b>Sendeleistung</b>	100 mW
<b>IP-Schutzklasse</b>	IP44
<b>Stromversorgung</b>	4x AA - Batterien
<b>Temperaturbereich</b>	-20°C bis 60°C
<b>Unterstützte RFID - Medien</b>	MIFARE Classic (13,56 MHz)
<b>Mindestdornmaß</b>	~40mm (je nach Türe leichte Unterschiede)
<b>Speicherung der Benutzerdaten (RFID, Codes, Handy)</b>	Permanent (auch bei Batteriewechsel)
<b>Abmessungen</b>	152 x 63 x 28 [mm]
<b>Anzahl Medien</b>	150 Zahlencodes 200 RFID-Medien Unlimitierte eKeys



## 3. Montage

### 3.1 Standardbohrungen

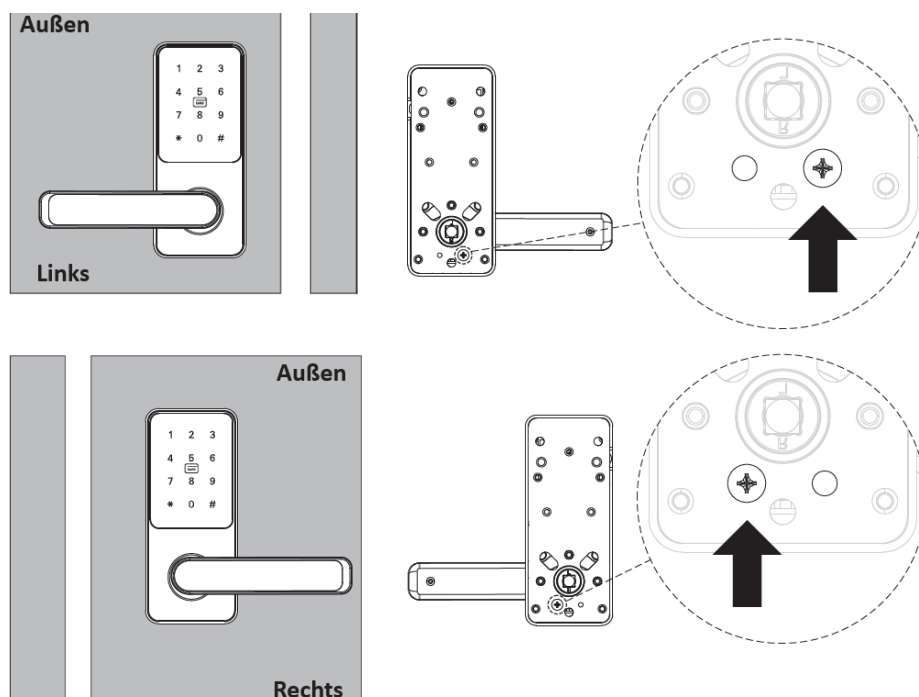
Beachten Sie bitte, dass für die Montage des SOREX SMART WiFi Türbeschlags, **zwei 8mm Bohrungen** im Abstand von **38mm** vorhanden sein müssen. Die Vierkantdicke beträgt ebenso 8mm. Sollte Ihre Vierkantaussparung breiter sein, können Sie einen entsprechenden Adapter verwenden.



### 3.2 Ausrichtung des Griffs einstellen

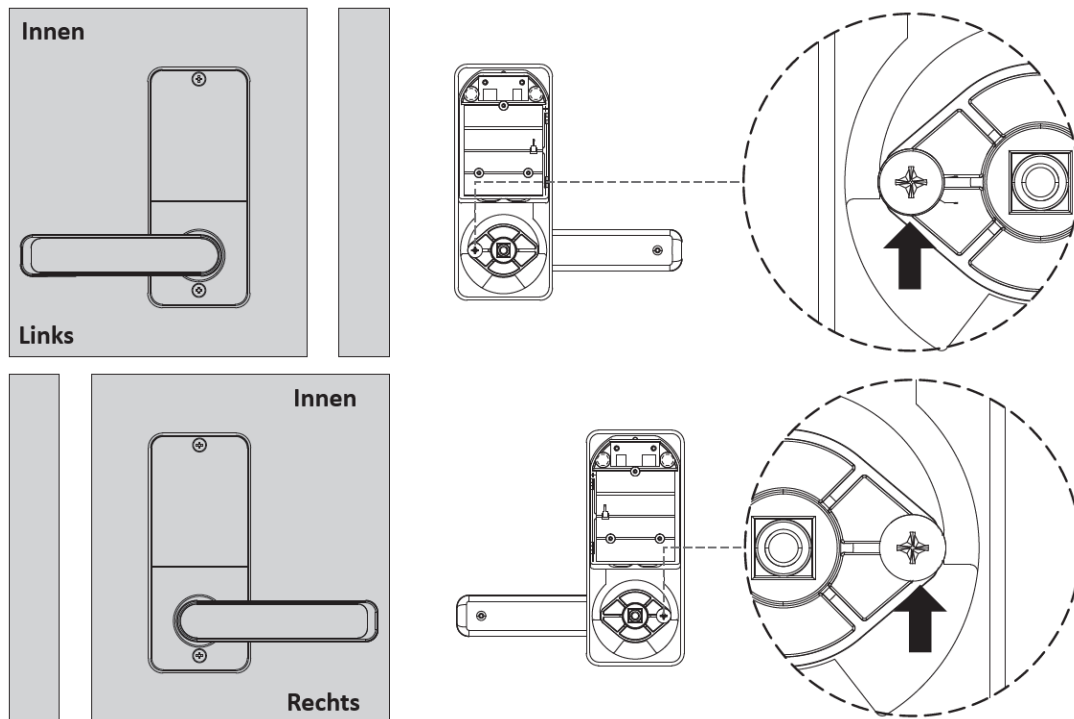
#### 3.2.1 Außeneinheit

Schrauben Sie die mitgelieferte Schraube (3.) in eine von den zwei Öffnungen der Außeneinheit, wie unten dargestellt, um die entsprechende Ausrichtung einzustellen. Achten Sie darauf, dass der Türgriff während dem Anschrauben horizontal ausgerichtet ist.



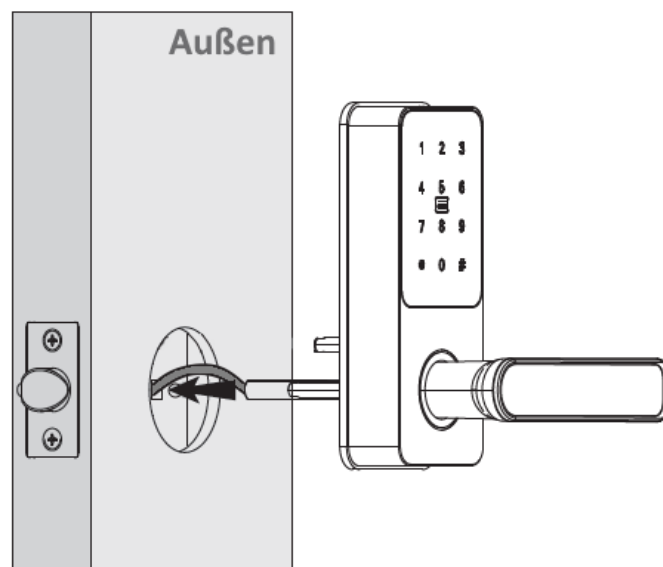
## 3.2.1 Inneneinheit

Schrauben Sie die mitgelieferte Schraube (4.) in eine von den zwei Öffnungen der Außeneinheit, wie unten dargestellt, um die entsprechende Ausrichtung einzustellen. Achten Sie darauf, dass der Türgriff während dem Anschrauben horizontal ausgerichtet ist.

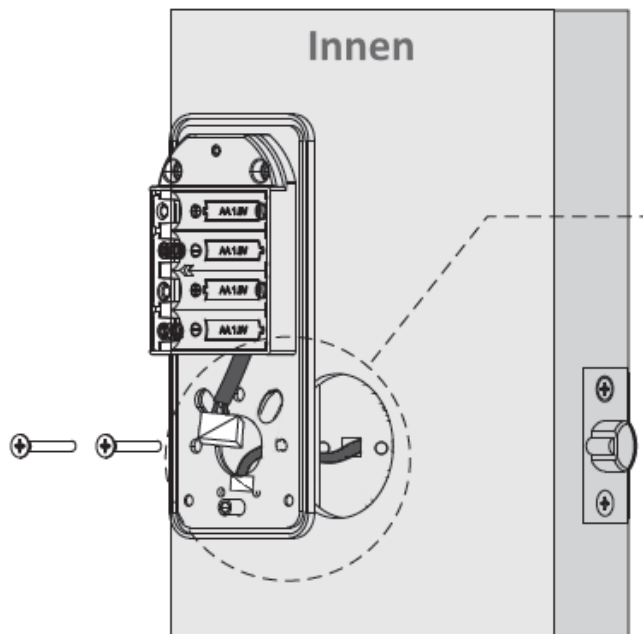


## 3.3 Installation

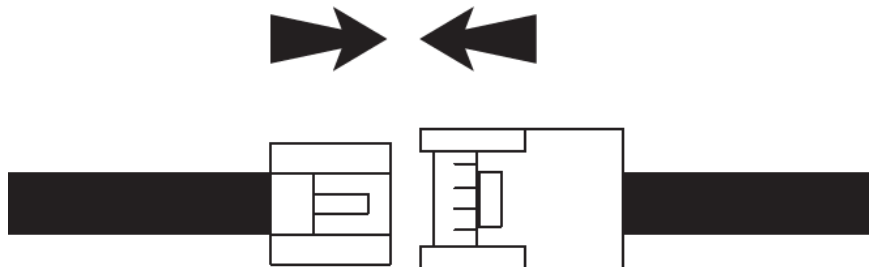
Führen Sie zunächst die Außeneinheit mit den angeschraubten Adapterstiften, sowie den Vierkant samt innenverlaufenden Kabel durch die entsprechenden Öffnungen der Standardbohrungen des Türschlosses.



Anschließend kann von der anderen Seite die Montageplatte mit den mitgelieferten Schrauben (5.) an die Innenseite angeschraubt werden. Der Vierkant, samt Kabel, verläuft hierbei durch die größere Runde Öffnung. Je nach Türdicke wählen Sie am besten passendsten Schrauben.

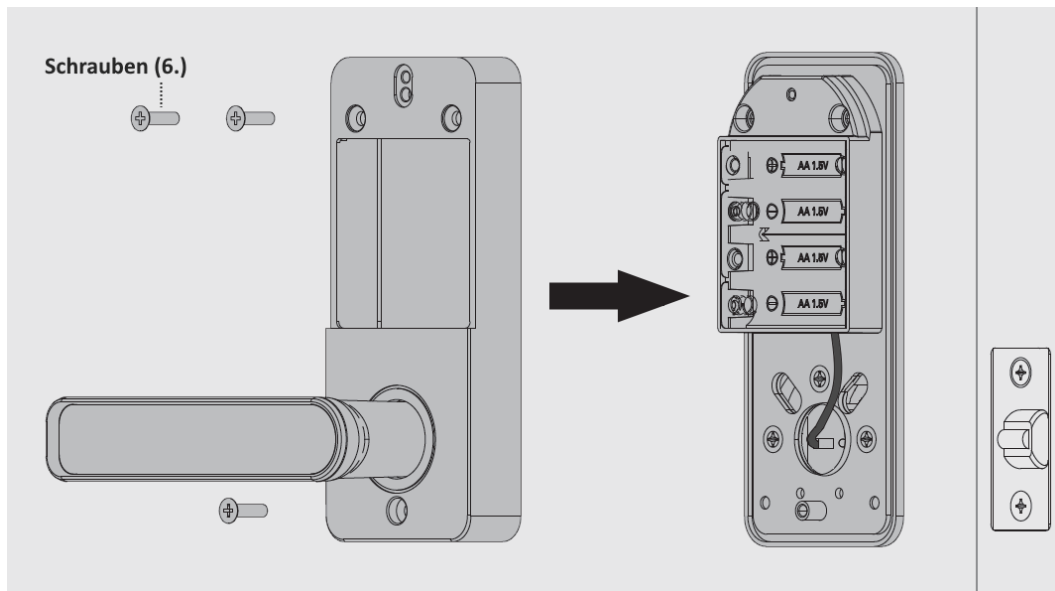


Nachdem die Montageplatte fest mit der Außenplatte verschraubt wurde, kann das Stromkabel verbunden werden. Verbinden Sie hierbei den Stecker von der Batterieeinheit mit dem durchgezogenen Stecker. Hierbei gibt es nur eine Möglichkeit, um die beiden Stecker zu verbinden.

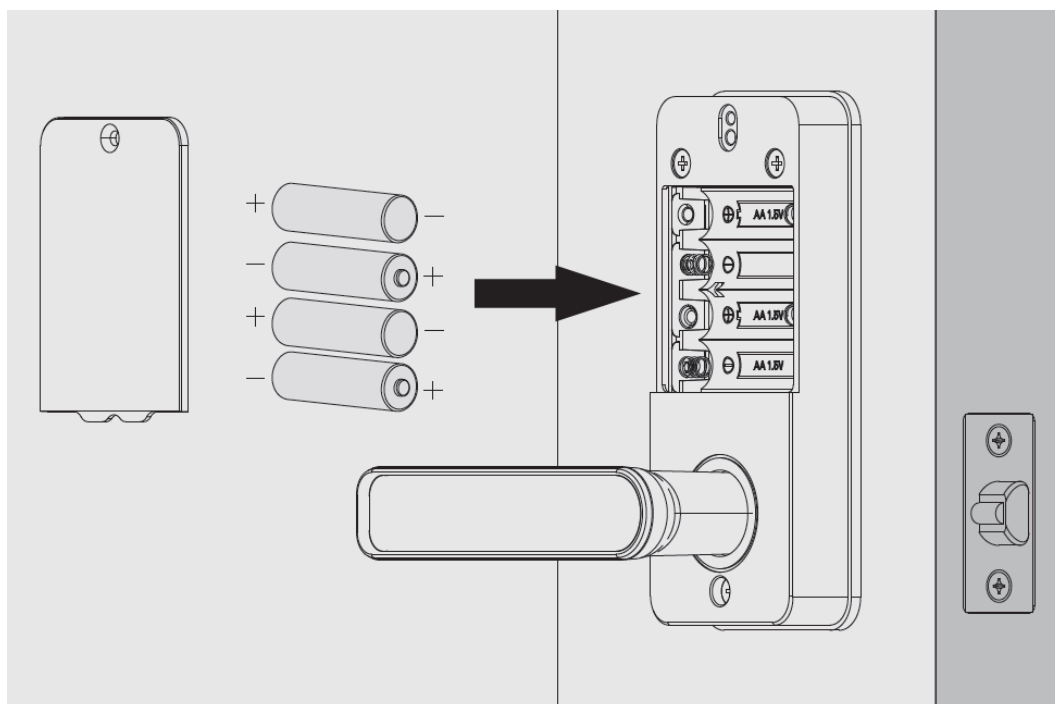




Nun kann die Inneneinheit des Türbeschlages mithilfe der Schrauben (6.) montieren. Achten Sie dabei darauf, dass das Kabel nicht störend im Weg liegt, sondern ordentlich versteckt ist, um Beschädigungen zu vermeiden und eine einwandfreie Funktion zu gewährleisten.



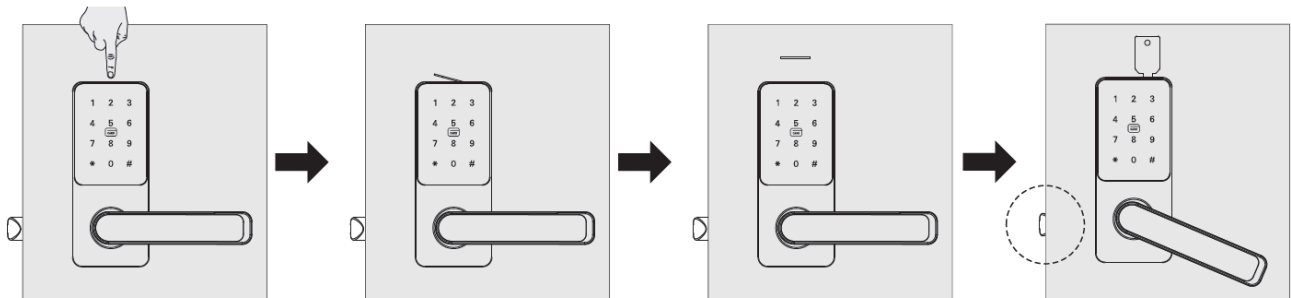
Anschließend können vier AA – Batterien in das Batteriefach eingelegt werden und mit der Batterieabdeckung und der dazugehörigen Schraube verschlossen werden. Bitte achten Sie beim Einlegen der Batterie sorgfältig auf die richtige Ausrichtung.



## 4. Notöffnung

Falls eine Öffnung nicht mehr gelingen sollte, da Sie beispielsweise Ihre RFID-Karte verloren haben oder die Batterien leer geworden sind, kann eine Öffnung auch manuell mithilfe des mitgelieferten Notschlüssels durchgeführt werden.

Entfernen Sie dafür zunächst die Abdeckplatte auf der Außeneinheit, indem Sie diese an einer Seite hinunter drücken. Der Notschlüssel kann nun in das Schloss eingeführt werden. Drehen Sie den Schlüssel um anschließend mit dem Türgriff die Tür zu öffnen.

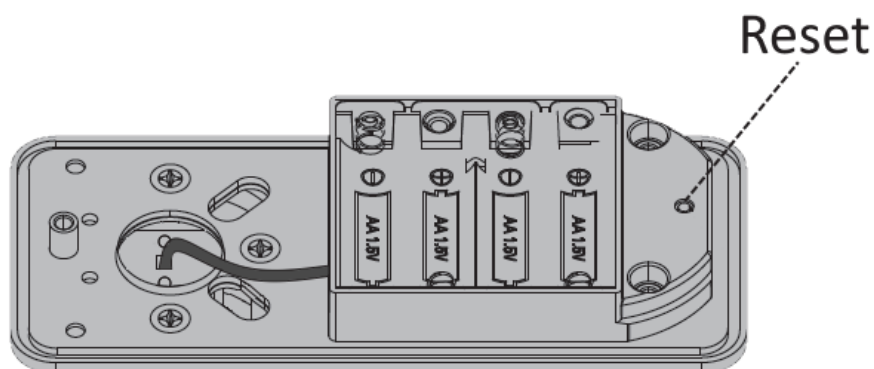


**Hinweis:** Unter der Abdeckplatte befindet sich auch ein Micro - USB Anschluss, mit welchem Sie den Türbeschlag mit Strom versorgen können. Dieser lädt jedoch nicht die Batterien auf und ist nur für eine Öffnung gedacht, falls die installierten Batterien leer sind.

## 5. Auf Werkseinstellungen zurücksetzen

Sie können den Türbeschlag auf zwei verschiedene Arten zurücksetzen:

1. Löschen Sie den Türbeschlag aus der App (Türbeschlag auswählen -> Einstellungen -> "Löschen")
2. Öffnen Sie das Batteriefach und drücken Sie den darin befindlichen Reset-Button für ca. drei Sekunden. Der Türbeschlag gibt Ihnen daraufhin ein akustisches Signal. Anschließend werden Sie aufgefordert einen Initialisierungscode einzugeben. Geben Sie hierbei den Code "000" am Tastenfeld ein und bestätigen dies mit der #-Taste.



## 6. Smartphone App

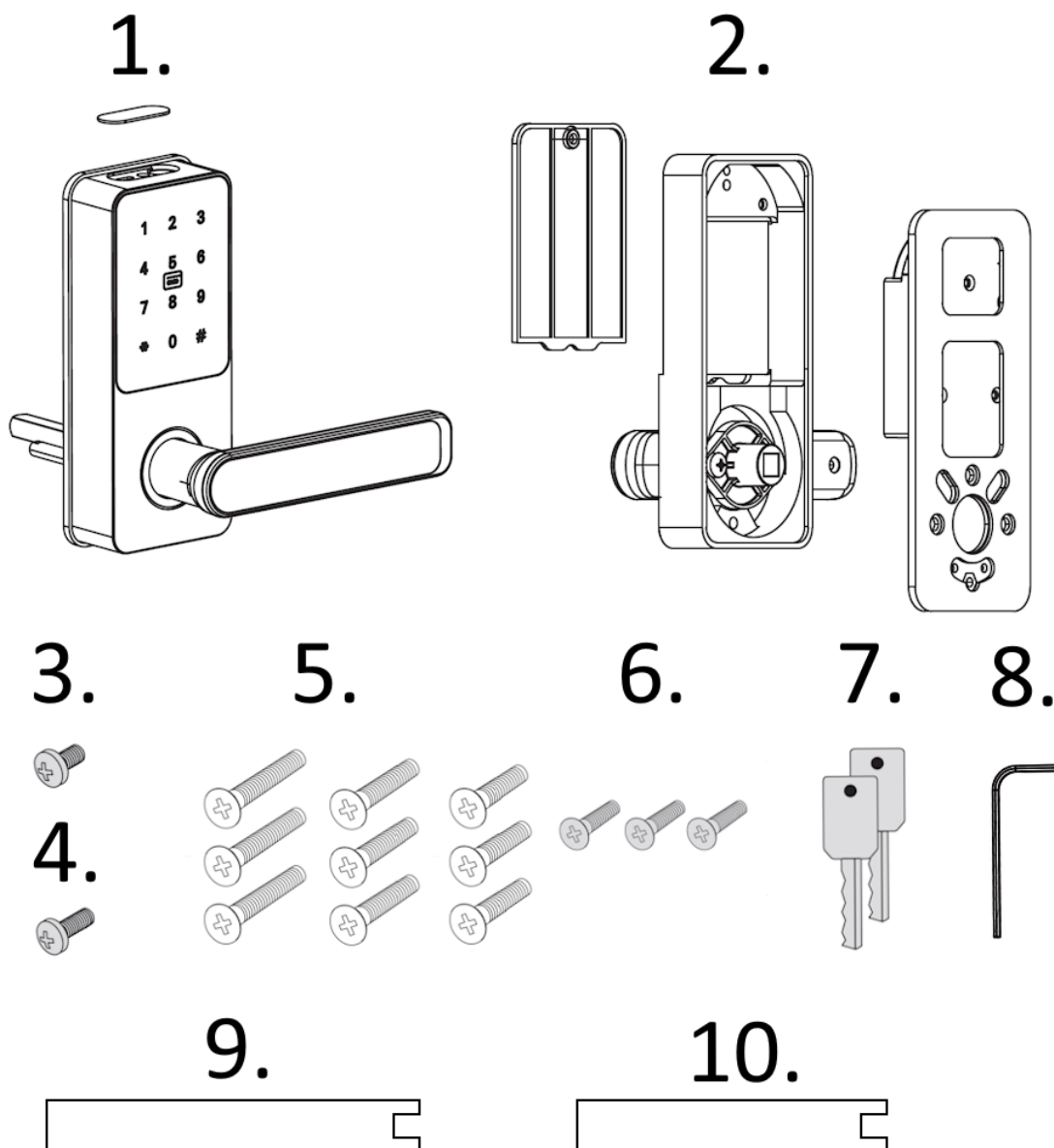
Suchen Sie im Google Play Store oder Apple Store nach der App „**SOREX SmartLock**“ oder scannen sie folgenden QR-Code:



Eine **Anleitung** für die **SOREX SmartLock** – App und das Hinzufügen und Konfigurieren des Türbeschlags in der App, finden Sie im [SOREX Helpcenter](#). Folgen Sie hierzu dem Link oder scannen Sie den unten angezeigten QR-Code.



## 1. Scope of delivery

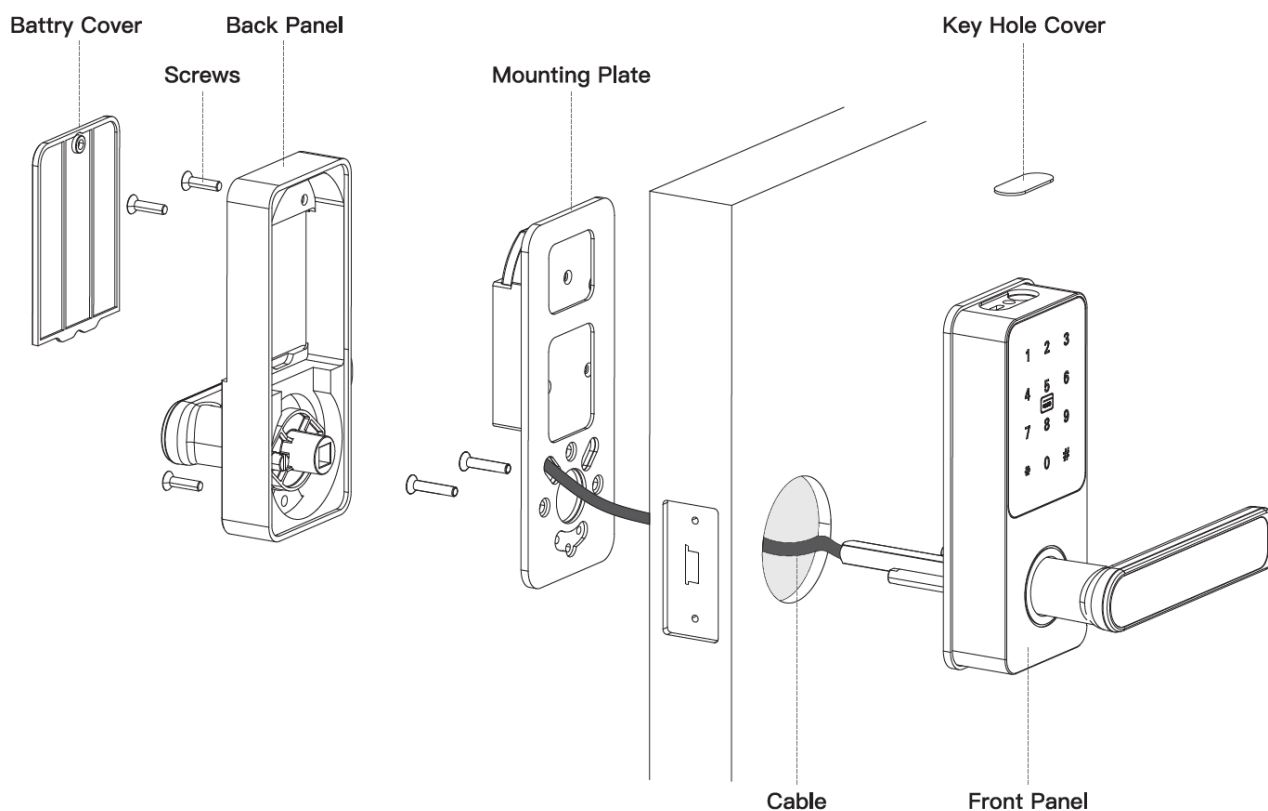


### The package contains:

1. Door fitting outdoor unit
2. Door fitting indoor unit (Battery cover, door fitting, mounting plate)
3. Outdoor unit screw (door handle direction)
4. Indoor unit screw (door handle direction)
5. 6x Mounting screws (3x short + 3x middle + 3x long - connection mounting plate & outdoor unit)
6. 3x Screws indoor unit
7. 2x Emergency key
8. 1x allen key
9. 1x square pin long
10. 1x square pin short

## 2. Technical Data

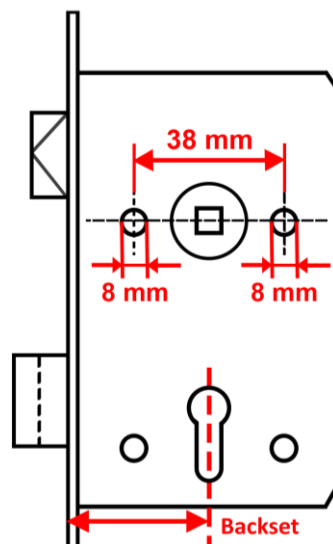
<b>Article number</b>	WT201000
<b>EAN</b>	0093149093958
<b>Frequency</b>	2,4 GHz
<b>Transmit power</b>	100 mW
<b>IP-protection class</b>	IP44
<b>Power supply</b>	4x AA - batteries
<b>Operating temperature</b>	-20°C to 60°C
<b>Supported RFID - media</b>	MIFARE Classic (13,56 MHz)
<b>Minimum backset</b>	~40mm (slight differences depending on the door)
<b>Storage of user data (RFID, Codes, Handy)</b>	Permanent (also after battery change)
<b>Dimensions</b>	152 x 63 x 28 [mm]
<b>Number of media</b>	150 Pincodes 200 RFID-media Unlimited eKeys



## 3. Mounting

### 3.1 Standard drillings

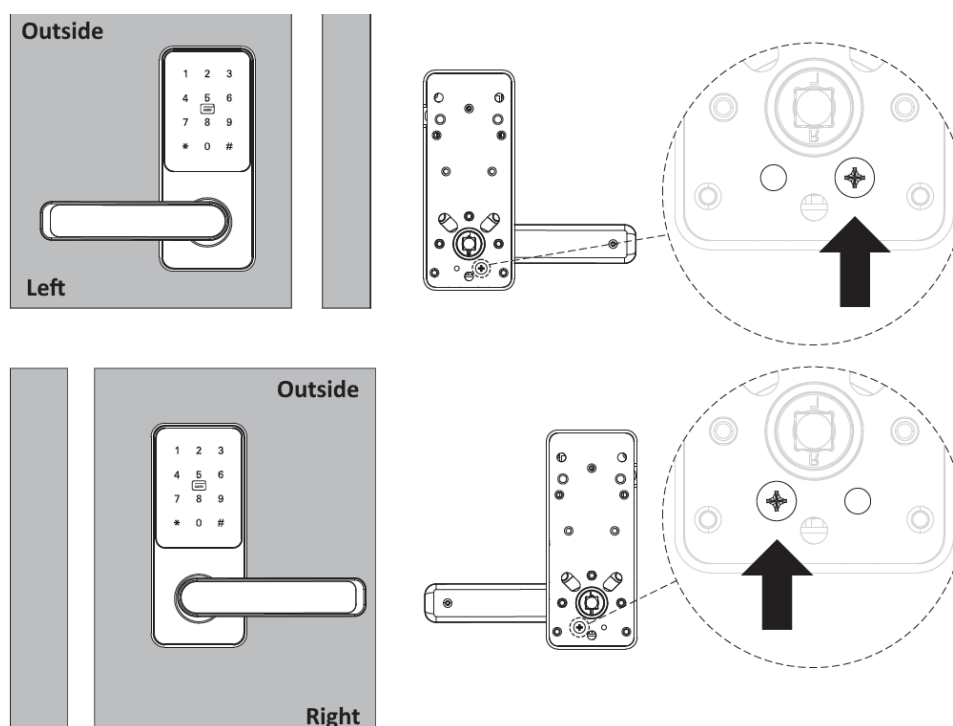
Please note that for mounting the SOEX SMART WiFi door fitting, **two 8 mm holes** must be drilled at a distance of **38 mm**. The square thickness is also 8mm. If your square recess is wider, you can use an appropriate adapter.



### 3.2 Adjust door handle direction

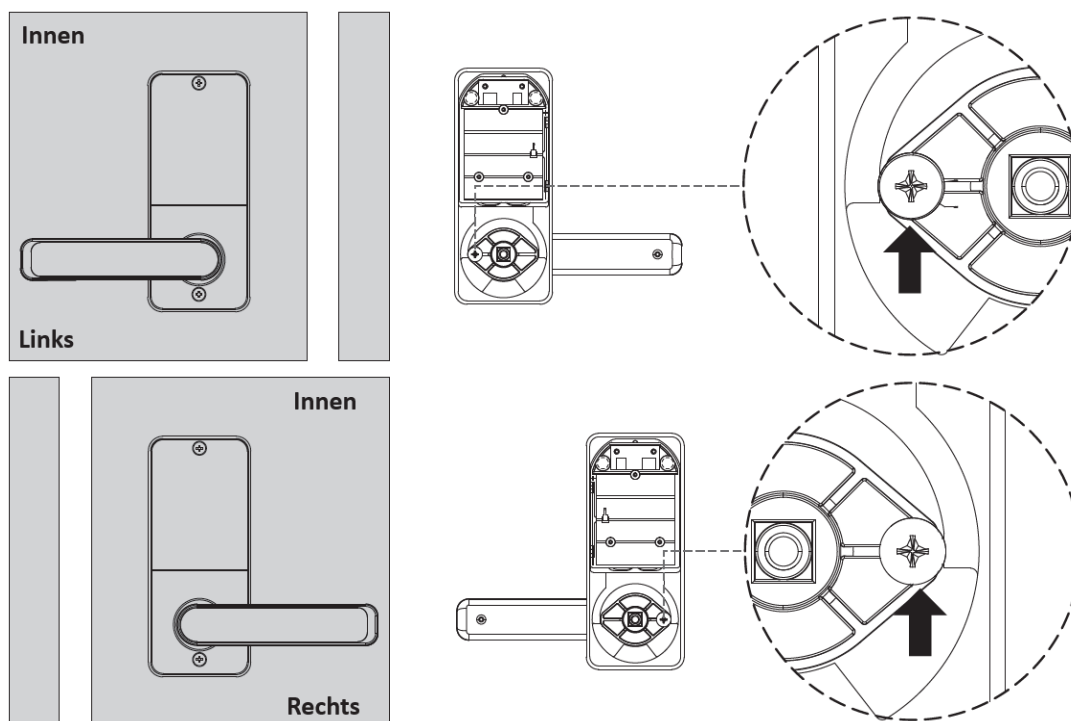
#### 3.2.1 Outdoor unit

Screw the supplied screw (3.) into one of the two openings of the outdoor unit as shown below to set the appropriate orientation. Make sure that the door handle is horizontal while screwing it on.



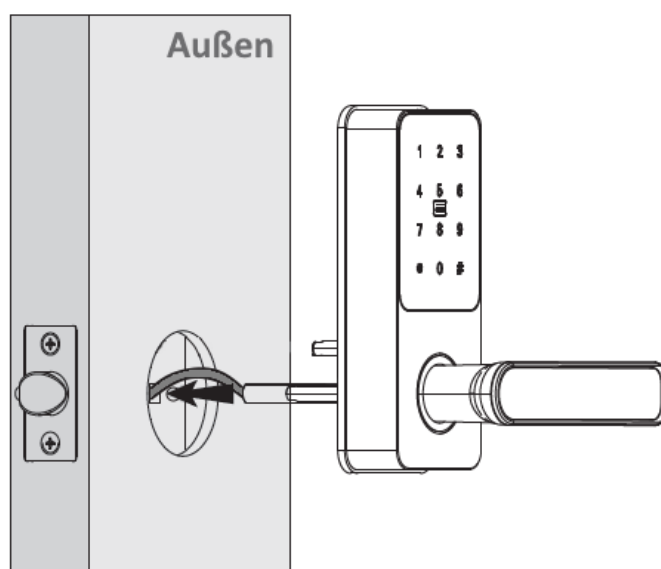
### 3.2.2 Indoor unit

Screw the supplied screw (4.) into one of the two openings of the outdoor unit as shown below to set the appropriate orientation. Make sure that the door handle is horizontal while screwing it on.

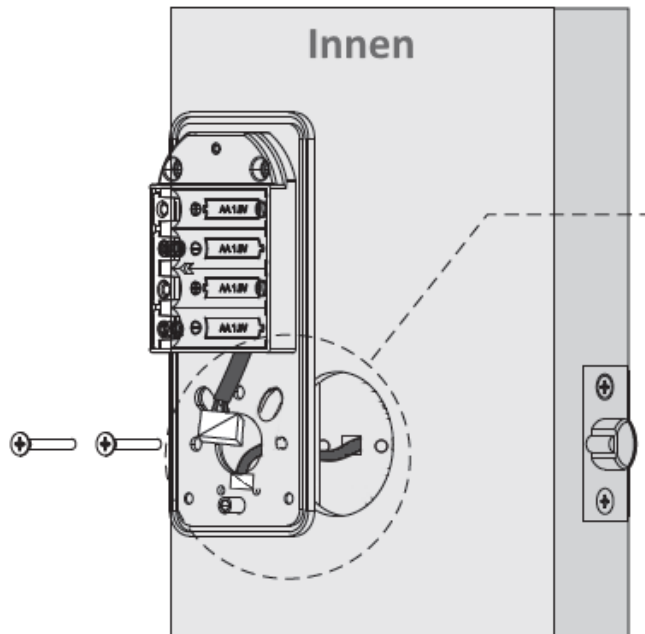


### 3.3 Installation

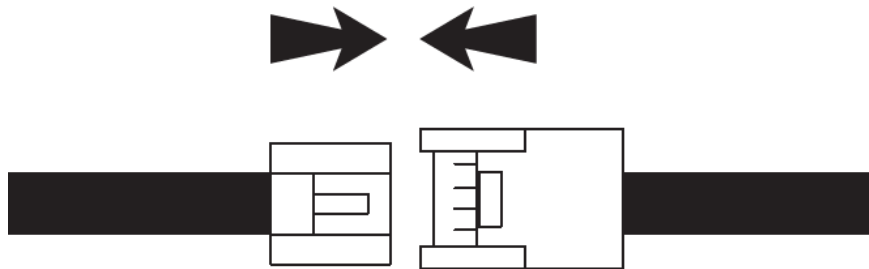
First guide the external unit with the screwed-on adapter pins, as well as the square including the cable running inside through the corresponding openings of the standard holes of the door lock.



Then, from the other side, the mounting plate can be screwed to the inside with the screws supplied (5.). The square, including the cable, runs through the larger round opening. Depending on the door thickness use the appropriate screws.

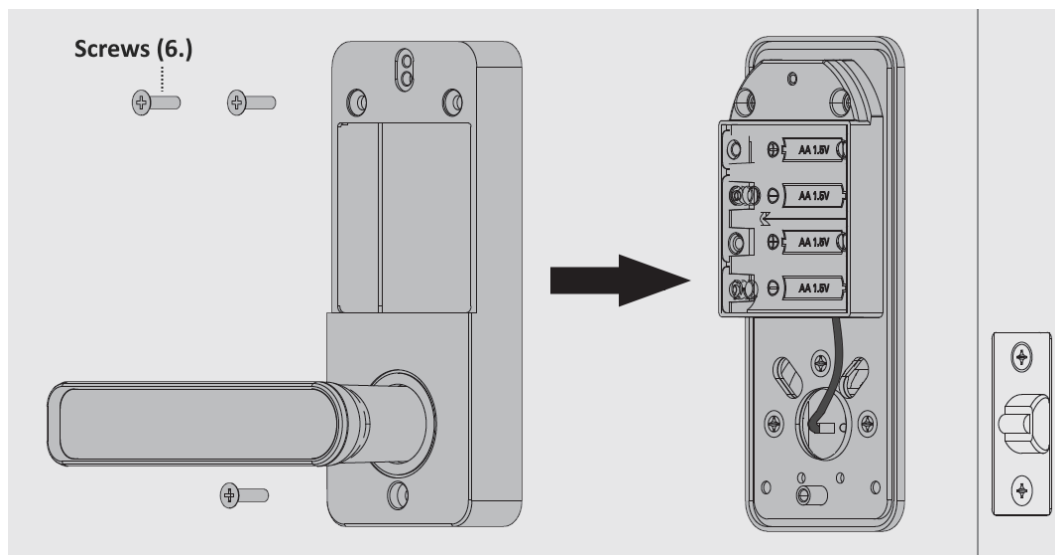


After the mounting plate has been firmly screwed to the outer plate, the power cable can be connected. Connect the plug from the battery unit to the plug that has been pulled through. There is only one way to connect the two plugs.

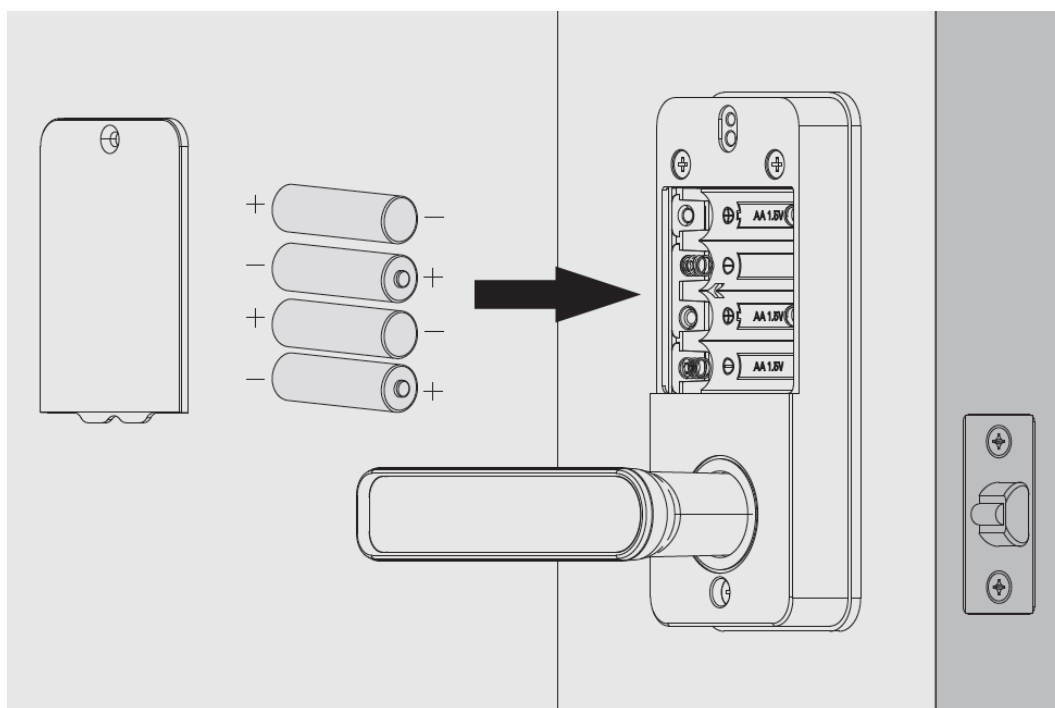




Now you can mount the inner unit of the door fitting using the screws (6.). Make sure that the cable does not get in the way, but is neatly hidden to avoid damage and to ensure proper function.



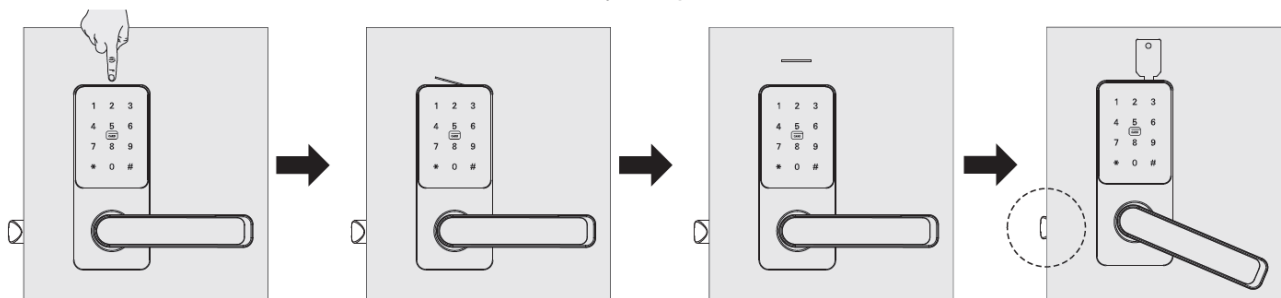
Four AA batteries can then be inserted into the battery compartment and closed with the battery cover and the corresponding screw. When inserting the batteries, please pay careful attention to the correct orientation of the batteries.



## 4. Emergency opening

If opening is no longer possible because the RFID card or numerical code is no longer recognized due to an error or the batteries have run out, the door handle can also be opened manually with the supplied emergency key.

First remove the cover plate on the outdoor unit by pressing down on one side. The emergency key can now be inserted into the lock. Turn the key to open the door with the door handle.

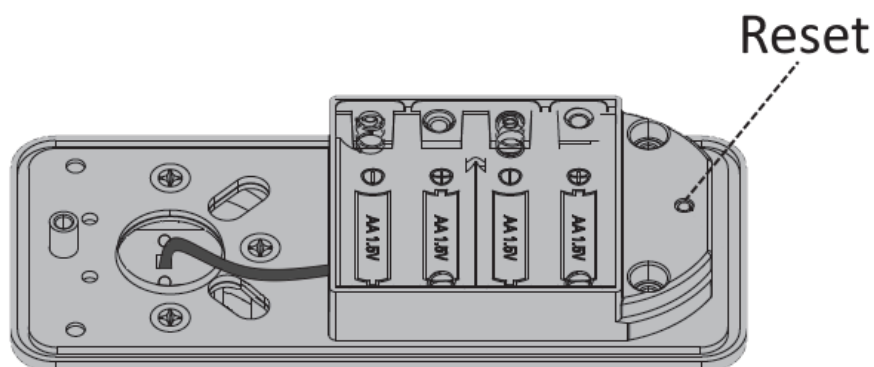


**Note:** Under the cover plate there is also a micro-USB connector with which you can supply the door fitting with power. However, this does not charge the batteries and is only intended for one opening in case the installed batteries are empty.

## 5. Reset

You can reset the door fitting in two different ways:

1. Delete the door fitting from the app (select door fitting -> settings -> "Delete")
2. Open the battery compartment and press the reset button for about three seconds. The door fitting will then give you an acoustic signal. You will then be asked to enter an initialization code. Enter the code "000" on the keypad and confirm this with the # key.



## 6. Smartphone App

Search for the app "**SOREX SmartLock**" in the Google Play Store or Apple Store or scan the following QR code:



**Instructions** for the **SOREX SmartLock** app on how to add and configure the door in the app can be found in the [SOREX Helpcenter](#). Follow the link or scan the QR code below.









## **Impressum**

Version 1.0

© Copyright: August 2023

### **SOREX wireless Solutions GmbH**

Technologie- und Forschungszentrum WN

Viktor-Kaplan-Straße 2B

A-2700 Wiener Neustadt

Österreich

T +43 2622 320130

F +43 2622 3201315

@ [office@sorex.eu](mailto:office@sorex.eu)

w<sup>3</sup> [www.sorex.eu](http://www.sorex.eu)

CE [www.sorex.eu/eu-konformitaetserklaerung](http://www.sorex.eu/eu-konformitaetserklaerung)

Hiermit erklärt die SOREX wireless Solutions GmbH, dass das vorliegende Gerät den Richtlinien 2014/53/EU (RED) und 2011/65/EU mit der Erweiterung 2015/863 (RoHS) entspricht.

Der vollständige Text der EU-Konformitätserklärung ist unter der obenstehenden Internetadresse abrufbar.



ALST214001



© 2023 SOREX wireless Solutions