

SOREX[®]

wireless Solutions

SOREX FLEX Bluetooth **Türgriff mit Zahlencode / *Door Handle with Pincode*** *Bedienungsanleitung / User Manual*



Impressum

Version 1.1

© Copyright: April 2022

SOREX wireless Solutions GmbH

Technologie- und Forschungszentrum WN

Viktor-Kaplan-Straße 2B

A-2700 Wiener Neustadt

Österreich

T +43 2622 320130

F +43 2622 3201315

@ office@sorex.eu

w³ www.sorex.eu

Inhaltsverzeichnis

1. Lieferumfang.....	4
2. Rückgabe Richtlinien.....	5
3. Montage des Türgriffs	6
4. Batterietausch	7
5. LED-Signale	7
6. Einrichtung am Smartphone.....	7
7. Montage- und Verwaltungsanleitung.....	8
8. Firmware-Update.....	8
9. Bedienung der App.....	8
Notizen/Notices	10

1. Lieferumfang

Bluetooth Türgriff	1 Stück
Rosetten	2 Stück
CR2-Batterien	2 Stück
Inbusschlüssel	1 Stück
Blechsrauben	10 Stück
M4x55 Schrauben	2 Stück
M5x38 Verlängerungsadapter	2 Stück

2. Rückgabe Richtlinien

Schade, dass Sie unseren FLEX Bluetooth Türgriff mit Zahlencode zurückschicken wollen. Da dieses Produkt auf Ihre Sicherheit ausgelegt ist, können wir es leider nicht ohne den ihre Mithilfe zurücksetzen. Wir bitten Sie daher das Produkt folgendermaßen zurückzusetzen:

Türgriff auf Auslieferungszustand zurücksetzen

- Öffnen Sie zunächst die App "Janus Lock".
- Sollten Sie mehrere Türgriffe in Verwendung haben, wählen Sie bitte den Türgriff, welchen Sie zurücksetzen möchten, aus.
- Scrollen Sie ganz nach unten und drücken Sie auf "Entkoppeln".



Andernfalls können wir die Rücknahme nicht akzeptieren.

3. Montage des Türgriffs

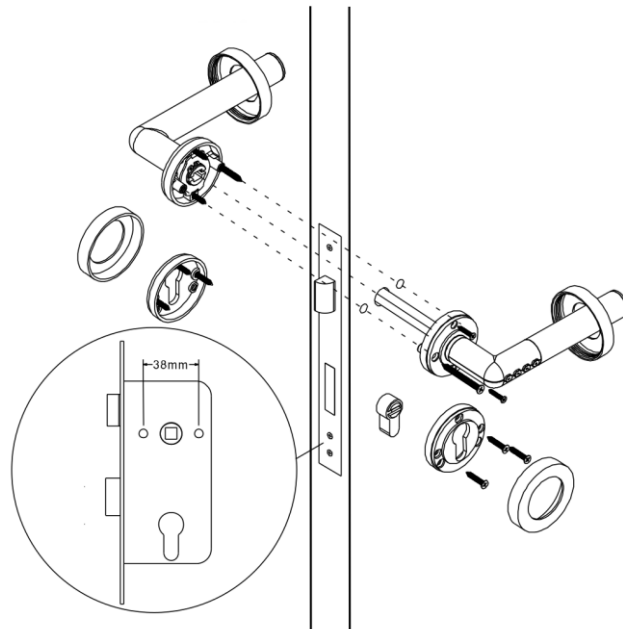


Abbildung 1: Montage des Türgriffs

Hinweis: Der Türgriff ist für Türdicken zwischen 34 und 63mm geeignet.

Nutzen Sie für den Einbau die mitgelieferten Verlängerungsadapter und M4 Schrauben.

- Zur Montage des Türgriffs zunächst die Verlängerungsadapter an der Außenseite des Türgriffs montieren (Seite mit Codetastatur). Danach stecken Sie die Außenseite des Türgriffs durch die Bohrungen in der Türe. Nun platzieren Sie die Innenseite an der gegenüberliegenden Seite und schrauben Sie diese am Außenteil fest (siehe *Abbildung 1*).

Hinweis: Während der Montage die Tür durchgehend geöffnet lassen!

4. Batterietausch

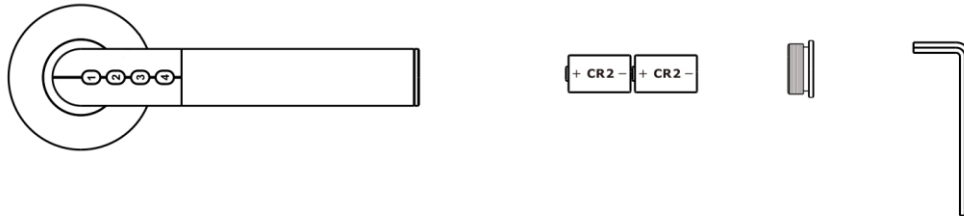


Abbildung 2: Batterietausch

- Um die Batterien zu tauschen den Verschluss am Ende des Türgriffs mit dem beigelegten Inbuschlüssel öffnen und Batterien - wie in *Abbildung 2* dargestellt - einsetzen.

5. LED-Signale

LED-Status	Produkt-Status
Grüne LED leuchtet auf	Öffnung (Normaler Modus)
Rote LED leuchtet auf	Öffnung (Niedrige Energie)
Grüne LED leuchtet konstant	Warten auf Eingabe am Türgriff (Normaler Modus)
Rote LED leuchtet konstant	Während des Pairing-Prozesses oder warten auf Eingabe am Türgriff (Niedrige Energie)

Vorsicht: Wenn die LED am Türgriff oder die App die **Niedrige-Energie-Warnung** meldet verbleiben noch ca. 50 Öffnungen. **Bitte Batterien schnellstmöglich tauschen!** (siehe auch *Batterietausch*)

Hinweis: Nach dem Tauschen der Batterien muss der Administrator den Türgriff einmal per App entsperren um den Türgriff wieder freizugeben. Die Berechtigungen werden hierbei nicht gelöscht.

6. Einrichtung am Smartphone

- Zum Download der App entweder den QR-Code scannen oder im App Store bzw. Play Store *Janus Lock* herunterladen
- Entweder mit Anmeldung in der App oder bei erstmaliger Benutzung mit Registrierung fortfahren
- Vor dem Einrichten des Türgriffs Bluetooth und GPS am Handy aktivieren.
- Danach auf das **+**-Symbol klicken um den Türgriff in der App hinzuzufügen und danach eine beliebige Taste am Türgriff drücken
- Tür auswählen und Name & Symbol festlegen



Hinweis: Das Smartphone mit dem der Türgriff erstmalig angelegt wird bekommt den Admin-Zugriff.

7. Montage- und Verwaltungsanleitung



www.youtube.com/watch?v=V3uqUJRp6oc

8. Firmware-Update

Bitte prüfen Sie nach Erhalt des Schlosses umgehend ob ein Firmware-Update verfügbar ist.

Um ein Firmware-Update des Schlosses durchzuführen, wählen Sie auf der Startseite bitte zunächst das entsprechende Schloss aus und scrollen Sie bis ganz nach unten. Sofern ein Firmware-Update verfügbar ist, sehen Sie neben der Versionsnummer den Button "Aktualisieren". Drücken Sie diesen bitte wenn Sie in Reichweite des Schlosses sind um ein Firmware Update durchzuführen. Bitte prüfen Sie regelmäßig ob ein Update verfügbar ist, da dadurch wichtige Sicherheitsupdates und Fehlerbehebungen am Schloss durchgeführt werden.

9. Bedienung der App

- **Jetzt öffnen**

Mit dieser Option kann der Türgriff – wenn das Smartphone in Reichweite ist – über die App geöffnet werden.

- **Batteriestand**

Hier kann der aktuelle Batteriestand des Türgriffs abgelesen werden, vorausgesetzt das Handy befindet sich in Reichweite.

- **Als normalen Türbeschlag nutzen**

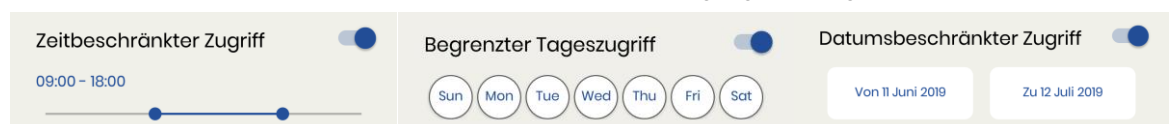
Wenn diese Option in der App aktiviert wird ist keine Code-Eingabe am Türgriff erforderlich, der Griff kann wie jeder andere normale Türgriff zum Öffnen der Tür verwendet werden.

- **Zugriffsrechte**

- E-Mail oder Accountnummer

Hier kann einem bereits registrierten Benutzer der App entweder über die Mailadresse oder die Accountnummer die Zutrittsberechtigung gewährt werden. Der Benutzer kann dann mittels *Jetzt öffnen* den Türgriff aktivieren.

Klicken Sie hierzu im Abschnitt Zugriffsrechte *Hinzufügen* und wählen Sie *Einladung per E-Mail oder Accountnummer versenden*. Nun E-Mail oder Accountnummer des Benutzers angeben und *Fortfahren* drücken. Im nächsten Schritt kann zwischen mehreren Berechtigungsstufen gewählt werden:



Die Berechtigungsstufen können auch miteinander kombiniert werden. Wird keine ausgewählt ist der Zutritt immer möglich. Danach mit *Fertig* bestätigen.

- Passcode

Mit dieser Option können Zahlencodes mit mindestens 4 Ziffern am Türgriff vergeben werden. Die informierten Benutzer können dann mittels des festgelegten Zahlencodes den Türgriff aktivieren.

Klicken Sie hierzu im Abschnitt Zugriffsrechte *Hinzufügen* und wählen Sie *Passcode erstellen*. Wählen Sie im nächsten Schritt die Berechtigungsstufe (siehe oben – Unterpunkt *E-Mail oder Accountnummer*). Danach können Sie einen Passcode erstellen (mindestens 4 Nummern) und mit *Zugriffscodes generieren* freigeben.

- 1-Tages-Passcode

Hier kann eine Zutrittsberechtigung für einen einzelnen Tag vergeben werden. Die informierten Benutzer können dann mittels des generierten Zahlencodes am ausgewählten Tag den Türgriff aktivieren.

Klicken Sie hierzu im Abschnitt Zugriffsrechte *Hinzufügen* und wählen Sie *1-Tages-Passcode erstellen*. Als nächstes können Sie das gewünschte Datum auswählen und mit *Fortfahren* bestätigen. Danach sehen Sie den generierten Passcode, den Sie mittels *Kopieren* in die Zwischenablage legen und an die betroffene Person senden können.

- **Entkoppeln**

Diese Option ermöglicht es, einem neuen Handy den Zugriff als Administrator auf den Türgriff zu gewähren.

Hinweis: Dabei werden alle Berechtigungen gelöscht!

- **Aktualisieren**

Diese Option ist sichtbar sofern ein Firmware Update verfügbar ist.

Impressum

Version 1.1

© Copyright: April 2022

SOREX wireless Solutions GmbH

Technologie- und Forschungszentrum WN

Viktor-Kaplan-Straße 2B

A-2700 Wiener Neustadt

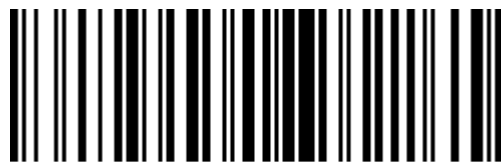
Österreich

T +43 2622 320130

F +43 2622 3201315

@ office@sorex.eu

w³ www.sorex.eu



ALBZ14000